

別冊カタログあり

YD2-5080S/D

生産性向上、ダウンタイム低減、環境負荷低減モデルに
低天井対応で設備導入も簡単

全軸サーボ
タイプ

スイング
タイプ

サイド
エントリー
タイプ

堅型
成形機用

ストック
システム

自動化機器
その他

商品シリーズ
ガイド [P11]



CEの対応言語については、
弊社営業までお問合せください。

型締力 500 tf~800 tf

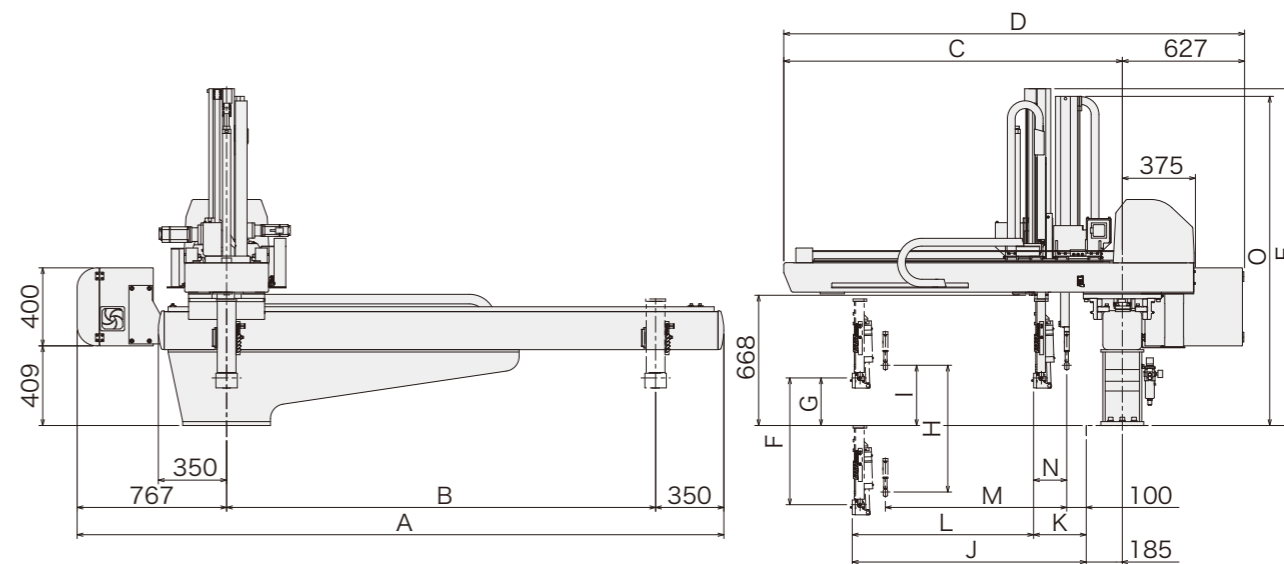
高制振

最適設計
+ 省エネ

LOW
低全高タイプ
(倍速機構)

全軸サーボ駆動

■ 外形寸法図 [mm]



[mm]

型 式	A	B	C	D	E	F	G	H	I	J	K	L	M	N	O
YD2-5080S	3317 (3617)	2200 (2500)	1737	2364	1727 (1852)	1300 (1550)	244	—	—	1200	140	1060	—	—	1688 (1813)
YD2-5080D								1300 (1550)	309		270	930	930	170	

() : ストローク変更仕様

お客様の利益向上と環境対応を エンハンスする全軸サーボ取出口ロボット

最適設計技術、CFRPv3、制振制御を組み合わせることで、サイクルタイムの短縮、安定した取出に貢献します。また当社独自技術のECO吸着®を進化させたSmart ECO吸着は、さらなるエア消費量削減を実現し、設備費用削減に貢献します。型締力500 tf~800 tfクラスの成形機が対象です。

E-touch compact 3 標準装備



- Smart ECO吸着
 - 取出診断機能
 - 手動操作時トルク監視機能
- YCシリーズの操作性はそのまま、アシスト機能が追加されたことで、より使いやすくなりました。

■ 標準仕様

電 源	駆動方式	コントローラ型式	常用エア圧	姿勢制御
単相AC200 V/220 V (50 Hz/60 Hz)	デジタルサーボ 3/5軸	E-touch compact 3	0.49 MPa	90°

型 式	電源容量	横行ストローク [mm]	引抜ストローク [mm]		上下ストローク [mm]		エア消費量 [NL/cycle]	可搬質量 [kg]	騒音 [dBA]	対象成形機 型締力 [tf]
			製品側	ランナ側	製品側	ランナ側				
YD2-5080S	2.2 kVA AC200 V 11.0 A	2200 (2500)	1060	—	1300 (1550)	—	18.0 SmartECO吸着OFF 9.5 SmartECO吸着ON	15 (20)	74.6	500~800
YD2-5080D	2.8 kVA AC200 V 14.0 A		930	930	1300 (1550)					

Sタイプ: 製品側取出アームのみ Dタイプ: 製品側取出アーム・ランナ側取出アーム
() : ストローク変更仕様 () : 可搬質量アップ仕様
可搬質量はアタッチメントヘッドを含みます。

YUSHIN 公式 YouTube チャンネル のご紹介



動画で見るとよくわかる!



生産現場の事例やカテゴリ別製品の特徴などを動画でご紹介しています。



こちらからご覧頂けます ▶▶▶

YushinChannel