

別冊カタログあり

YD2-3550S/D

生産性向上、ダウンタイム低減、環境負荷低減モデルに
低天井対応で設備導入も簡単

全軸サーボ
タイプ

スイング
タイプ

サイド
エントリー
タイプ

堅型
成形機用

ストック
システム

自動化機器
その他

商品シリーズ
ガイド [P11]



CEの対応言語については、
弊社営業までお問合せください。

型締力 350 tf~500 tf

高制振

最適設計
+ 省エネ

LOW
低全高タイプ
(倍速機構)

全軸サーボ駆動

お客様の利益向上と環境対応を エンハンスする全軸サーボ取出口ロボット

最適設計技術、CFRPv3、制振制御を組み合わせることで、サイクルタイムの短縮、安定した取出に貢献します。また当社独自技術のECO吸着®を進化させたSmart ECO吸着は、さらなるエア消費量削減を実現し、設備費用削減に貢献します。型締力350 tf~500 tfクラスの成形機が対象です。

E-touch compact 3 標準装備



- Smart ECO吸着
 - 取出診断機能
 - 手動操作時トルク監視機能
- YCシリーズの操作性はそのまま、アシスト機能が追加されたことで、より使いやすくなりました。

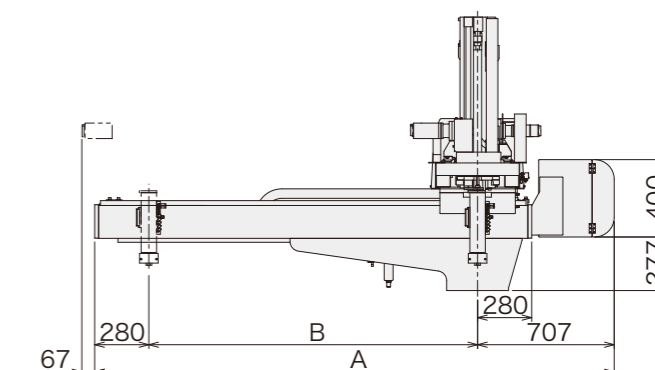
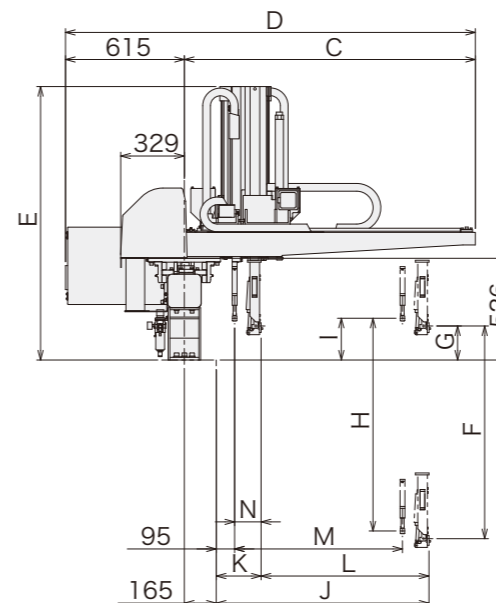
標準仕様

電源	駆動方式	コントローラ型式	常用エア圧	姿勢制御
単相AC200 V/220 V (50 Hz/60 Hz)	デジタルサーボ 3/5軸	E-touch compact 3	0.49 MPa	90°

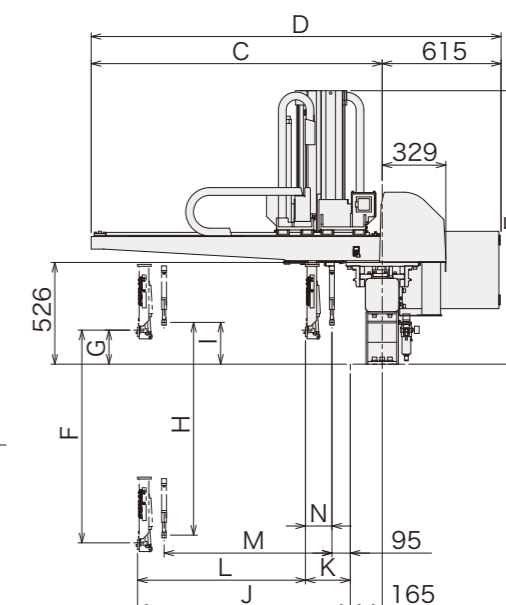
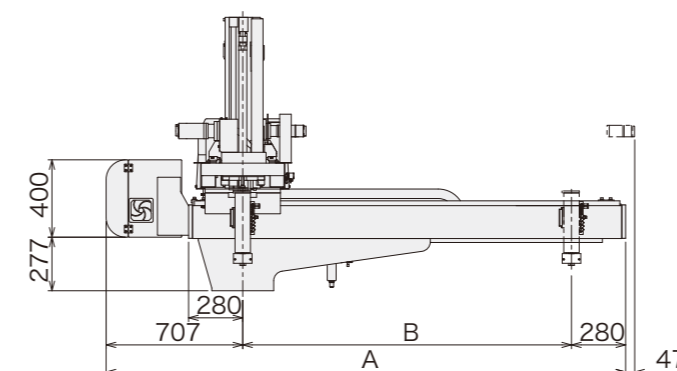
型式	電源容量	横行ストローク [mm]	引抜ストローク [mm]		上下ストローク [mm]		エア消費量 [NL/cycle]	可搬質量 [kg]	騒音 [dBA]	対象成形機 型締力 [tf]
			製品側	ランナ側	製品側	ランナ側				
YD2-3550S	2.2 kVA AC200 V 11.0 A	1700 (1900) (2200) (2500)	1000	—	1100 (1300)	—	11.0 SmartECO吸着OFF 7.1 SmartECO吸着ON	10 (15)	76.5	350~500
YD2-3550D	2.8 kVA AC200 V 14.0 A	—	868	868	—	1100 (1300)	—	—	—	—

Sタイプ：製品側取出アームのみ Rタイプ：製品側取出アーム・ランナ側取出アーム
()：ストローク変更仕様 < >：可搬質量アップ仕様
可搬質量はアタッチメントヘッドを含みます。
横行ストローク1900 mm超は横行限支柱が付属します。

反操作側取出仕様 [mm]



操作側取出仕様 [mm]



[mm]

型式	A	B	C	D	E	F	G
YD2-3550S	2687 (2887) (3187) (3487)	1700 (1900) (2200) (2500)	1505	2120	1414 (1514)	1100 (1300)	176
YD2-3550D	—	—	—	—	—	—	—

型式	H	I	J	K	L	M	N
YD2-3550S	—	—	1100	100	1000	—	—
YD2-3550D	1100 (1300)	216	—	232	868	868	137

()：ストローク変更仕様

全軸サーボタイプ取出口ロボット

全軸サーボ
タイプ

スイング
タイプ

サイド
エントリー
タイプ

堅型
成形機用

ストック
システム

自動化機器
その他

商品シリーズ
ガイド [P11]