

別冊カタログあり

## YD2-0310S/D

生産性向上、ダウンタイム低減、環境負荷低減モデルに  
低天井対応で設備導入も簡単



CEの対応言語については、  
弊社営業までお問合せください。

型締力 30 tf~100 tf

高制振

最適設計 + 省エネ

LOW 低全高タイプ (倍速機構)

全軸サーボ駆動

全軸サーボタイプ

スイングタイプ

サイドエントリータイプ

堅型成形機用

ストックシステム

自動化機器その他

商品シリーズガイド [P11]

全軸サーボタイプ

スイングタイプ

サイドエントリータイプ

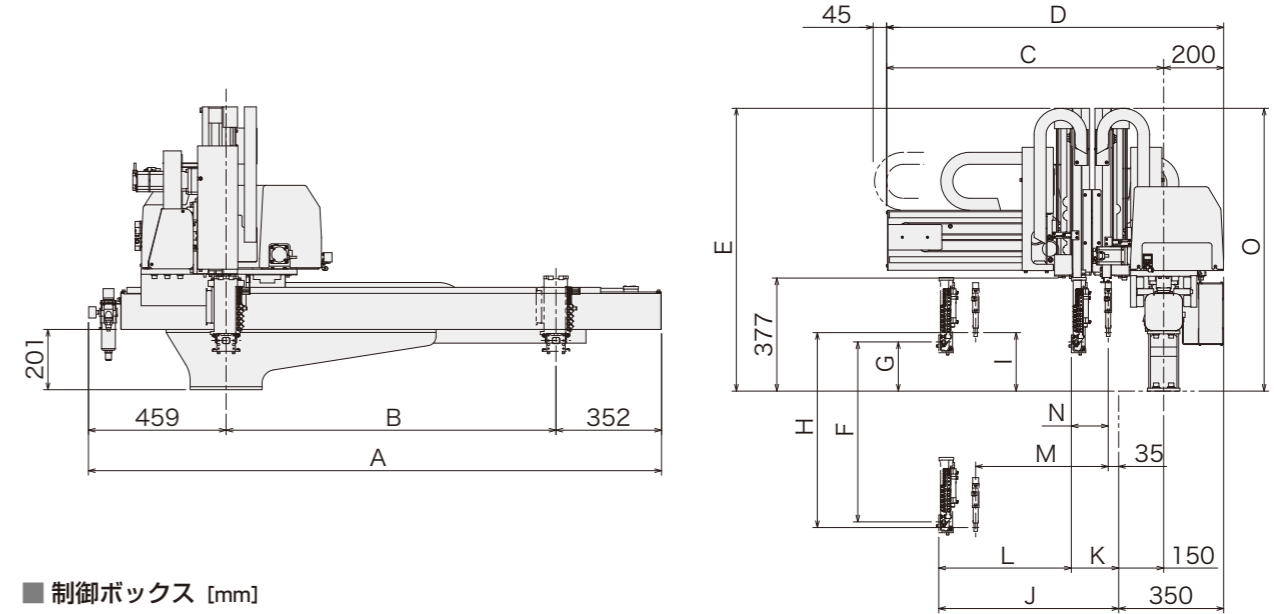
堅型成形機用

ストックシステム

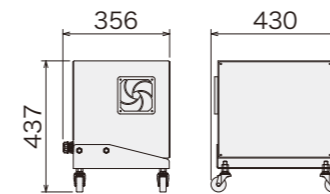
自動化機器その他

商品シリーズガイド [P11]

外形寸法図 [mm]



制御ボックス [mm]



[mm]

型式	A	B	C	D	E	F	G	H	I	J	K	L	M	N	O
YD2-0310S	1911 (2211)	1100 (1400)	924	1124	943 (999)	600 (700)	164	-	-	600	100	500	-	-	-
YD2-0310D	(2511)	(1700)						650 (750)	195		158	442	442	123	943 (999)

( ) : ストローク変更仕様

### お客様の利益向上と環境対応を エンハンスする全軸サーボ取出口ロボット

最適設計技術、CFRPv3、制振制御を組み合わせることで、サイクルタイムの短縮、安定した取出に貢献します。また当社独自技術のECO吸着®を進化させたSmart ECO吸着は、さらなるエア消費量削減を実現し、設備費用削減に貢献します。型締力30 tf~100 tfクラスの成形機が対象です。

### E-touch compact 3 標準装備



- Smart ECO吸着
  - 取出診断機能
  - 手動操作時トルク監視機能
- YCシリーズの操作性はそのまま、アシスト機能が追加されたことで、より使いやすくなりました。

### 標準仕様

電源	駆動方式	コントローラ型式	常用エア圧	姿勢制御
単相AC200 V/220 V (50 Hz/60 Hz)	デジタルサーボ 3/5軸	E-touch compact 3	0.49 MPa	90°

型式	電源容量	横行ストローク [mm]	引抜ストローク [mm]		上下ストローク [mm]		エア消費量 [NL/cycle]	可搬質量 [kg]	騒音 [dBA]	対象成形機 型締力 [tf]
			製品側	ランナ側	製品側	ランナ側				
YD2-0310S	1.4 kVA AC200 V 7.0 A	1100 (1400) (1700)	500	-	600 (700)	-	3.2 SmartECO吸着OFF	3 (5)	70.8	30~100
YD2-0310D	1.9 kVA AC200 V 9.5 A		442	442	650 (750)		0.9 SmartECO吸着ON			

Sタイプ：製品側取出アームのみ Dタイプ：製品側取出アーム、ランナ側取出アーム  
( ) : ストローク変更仕様 ( ) : 可搬質量アップ仕様  
可搬質量はアタッチメントヘッドを含みます。

### 各種カットご相談承ります

ゲート、スプルー、ランナなどの各種カットに対応。ニッパによるカットを中心に、様々なカット方法により高精度なカットにも対応します。

### 特長

とにかくカットしたいラフカットから、切断面の品質に拘った精密なカットまで、またサイクルタイムへの影響を最小にするなど、様々なご希望に応じたカット方法、設置方法がお選びいただけます。

