

別冊カタログあり

## YD-1025S/D, YD-2535S/D

さらなる生産性とダウンタイム低減、  
環境負荷低減の実現をエンハンス



型締力 100 tf~350 tf

高制振

最適設計 + 省エネ

全軸サーボ駆動



CEの対応言語については、  
弊社営業までお問合せください。

### お客様の利益向上と環境対応を エンハンスする全軸サーボ取出口ロボット

最適設計技術、CFRPv3、制振制御を組み合わせることで、サイクルタイムの短縮、安定した取出に貢献します。また当社独自技術のECO吸着<sup>®</sup>を進化させたSmart ECO吸着は、さらなるエア消費量削減を実現し、設備費用削減に貢献します。型締力100 tf~350 tfクラスの成形機が対象です。

### E-touch compact 3 標準装備



- Smart ECO吸着
  - 取出診断機能
  - 手動操作時トルク監視機能
- YCシリーズの操作性はそのまま、アシスト機能が追加されたことで、より使いやすくなりました。

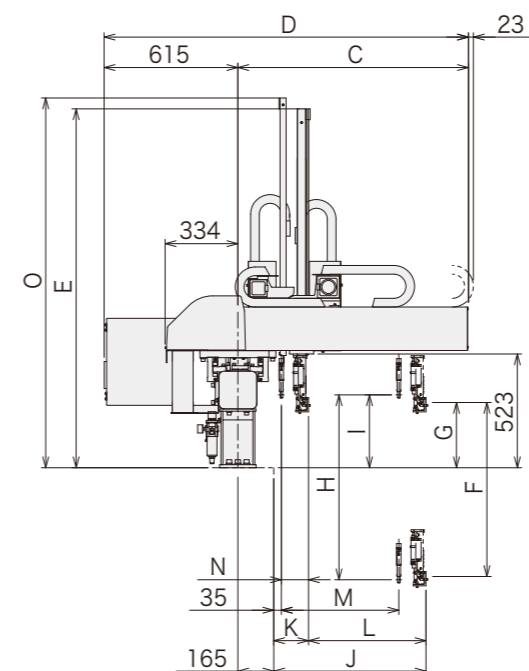
#### 標準仕様

電源	駆動方式	コントローラ型式	常用エア圧	姿勢制御
単相AC200 V/220 V (50 Hz/60 Hz)	デジタルサーボ 3/5軸	E-touch compact 3	0.49 MPa	90°

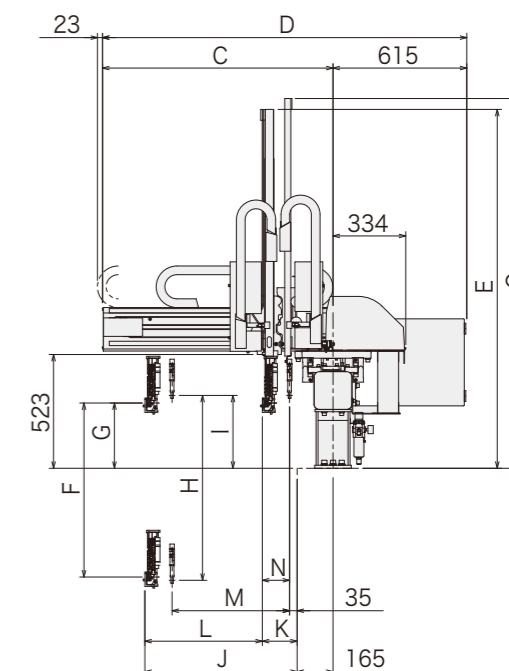
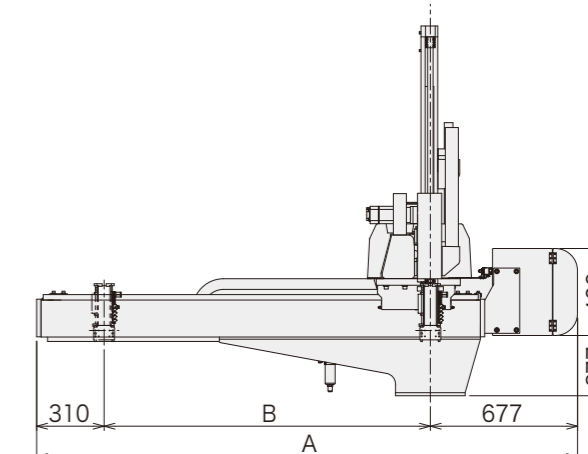
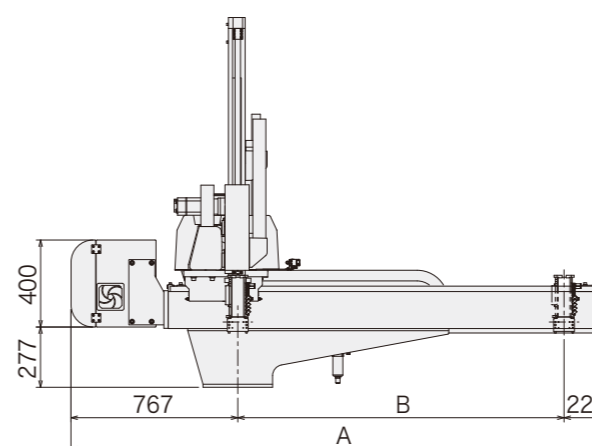
型式	電源容量	横行ストローク [mm]	引抜ストローク [mm]		上下ストローク [mm]		エア消費量 [NL/cycle]	可搬質量 [kg]	騒音 [dBA]	対象成形機 型締力 [tf]
			製品側	ランナ側	製品側	ランナ側				
YD-1025S	Sタイプ 1.9 kVA AC200 V 9.3 A	(1100) 1500 (1700) (1900) (2200) (2500)	625	—	(650) 800 (900)	—	3.5 SmartECO吸着OFF 1.2 SmartECO吸着ON	5 (8)	79.8	100~250
YD-1025D			540	540	(700) 850 (950)					
YD-2535S	Dタイプ 2.5 kVA AC200 V 12.3 A	(1100) 1500 (1700) (1900) (2200) (2500)	775	—	900 (1050)	—	3.9 SmartECO吸着OFF 1.4 SmartECO吸着ON	79.1	250~350	
YD-2535D			690	690	950 (1100)					

Sタイプ：製品側取出アームのみ Dタイプ：製品側取出アーム、ランナ側取出アーム  
( )：ストローク変更仕様 < >：可搬質量アップ仕様  
可搬質量はアタッチメントヘッドを含みます。  
横行ストローク1900 mm超は横行限支柱が付属します。

#### 反操作側取出仕様 [mm]



#### 操作側取出仕様 [mm]



[mm]

型式	A	B	C	D	E	F	G	H	I	J	K	L	M	N	O
YD-1025S					(1498) 1650 (1754)	(650) 800 (900)	300	—	—	700	75	625	—	—	—
YD-1025D	(2087) 2487 (2687) (2887) (3187) (3487)	(1100) 1500 (1700) (1900) (2200) (2500)	1060	1675				(700) 850 (950)	335				160	540	540
YD-2535S					1754 (1906)	900 (1050)	300	—	—	850	75	775	—	—	—
YD-2535D			1210	1825				950 (1100)	335				160	690	690

( )：ストローク変更仕様

全軸サーボタイプ

スイングタイプ

サイド  
エントリー  
タイプ

堅型  
成形機用

ストック  
システム

自動化機器  
その他

商品シリーズ  
ガイド [P11]

全軸サーボタイプ取出口ロボット

YD-1025S/D, YD-2535S/D