

別冊カタログあり

## N-HOP-G II 450/550/650/750/900-R1

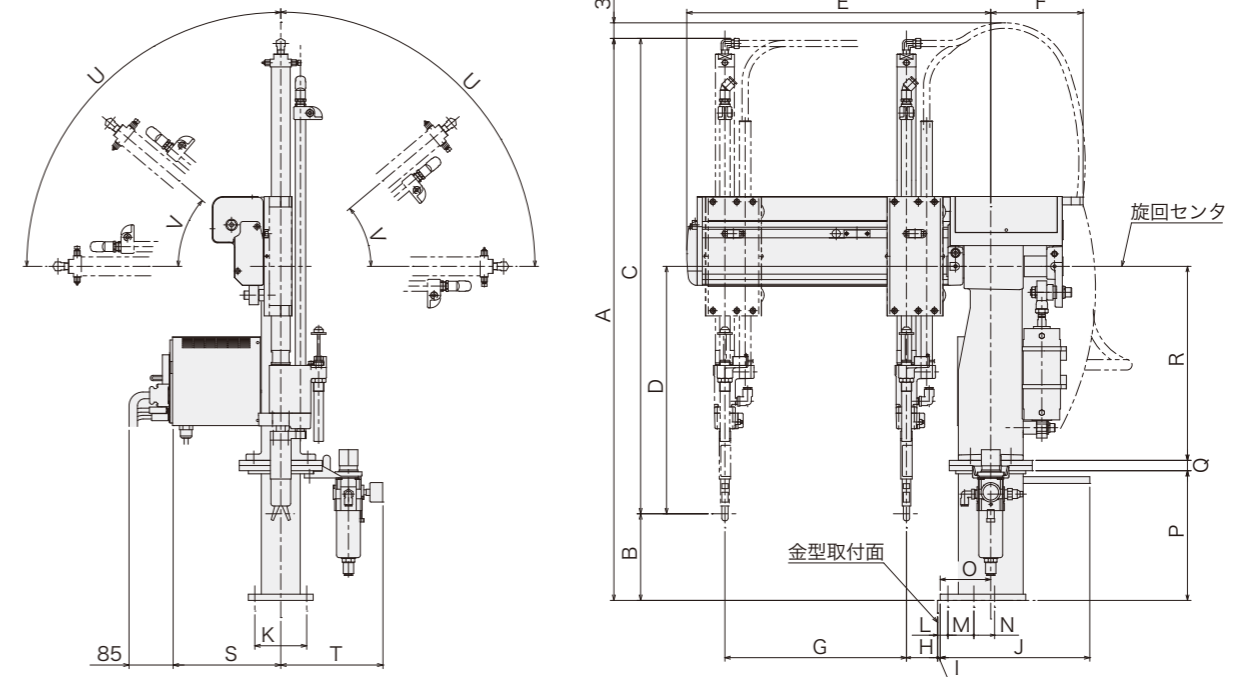
高頻度の段取替えに対応するため  
引抜軸にサーボモータ駆動を採用



型締力 30 tf~350 tf

サーボ +  
エア駆動

外形寸法図 [mm]



[mm]

型式	A	B	C	D	E	F	G	H	I	J	K	L	M	N	O	P	Q	R	S	T	U	V
N-HOP-GII 450-R1	1084		917																			
N-HOP-GII 550-R1	1184	167	1017		586		350		5	289	100	20	50	40	98	250				197		
N-HOP-GII 650-R1	1284		1117	477		178		60									20	374	208		90°	40°
N-HOP-GII 750-R1	1484		1217																			
N-HOP-GII 900-R1	1634	267	1367		856		620		4	400	128	25	60	60	99	350				222		

### 引抜軸サーボモータ駆動ランナ取出口ロボット

スイングタイプ取出口ロボットの場合、段取替え時に最も調整頻度が高いのは、引抜ストロークの調整です。“N-HOP”では引抜軸をサーボモータ駆動とし、調整作業を成形機に上がることなくコントローラ上で安全確実に行えます。また、サーボならではの高速かつ安定したランナ取出が行えます。

#### 標準仕様

電源		駆動方式		コントローラ型式		常用エア圧		
単相AC200 V/220 V (50 Hz/60 Hz)		デジタルサーボ(1軸) エアシリンダ(2軸)		GII Bタイプコントローラ		0.49 MPa		
型式	電源容量	ストローク			上下待機 位置調整 [mm]	エア消費量 [NL/cycle]	可搬質量 [kg]	対象成形機 型締力 [tf]
		上下 [mm]	引抜 [mm]	旋回 [操反両方向]				
N-HOP-GII 450-R1	0.13 kVA AC200 V 0.7 A	450	350	Min.50° } Max.90°	調整量100	11	2	30~350
N-HOP-GII 550-R1		550						
N-HOP-GII 650-R1		650						
N-HOP-GII 750-R1		750	620					
N-HOP-GII 900-R1		900						

X仕様、XC仕様、XN仕様をご用意しております。  
可搬質量はアタッチメントヘッドを含みます。

### アタッチメントパーツカタログのご紹介

アタッチメントヘッドを

- ・新たに製作したい
- ・交換作業を効率化したい
- ・改造・補修パーツが欲しい

そのご要望にお応えします

WEB YUSHIN パーツ